

Detector de mișcare

# IS 360-1 DE

negru

EAN 4007841 032852

Nr. articol 032852

 steinel



Infrarot-Sensor  
360°



Max. 4 m

1000 W

1000 W max. (LED-  
fähig)



IP54



2 - 2000 Lux



8 Sek - 35 Min



Ideal 2,2 m



Energie sparen

3 years

Herstellergarantie



CE

## Descrierea funcției

Tehnică inteligentă pentru montaj. Sensor de mișcare cu infraroșu IS 360-1 DE, pentru exterior și interior, ideal pentru streșină, carport, console ale acoperișului și balcoane, unghi de detectare de 360°, rază de acțiune de până la 4 m, prag cronologic și de intensitate a luminii reglabil, cu rază de detectare care se poate limita cu ajutorul diaframelor.

## Specificații tehnice

Dimensiuni (Ø x H)	78 x 89 mm	Lămpi cu LED <2 W	16 W
Garanția producătorului	3 ani	Lămpi cu LED > 2 W <8 W	64 W
Setări prin	Potențiometre	Lămpi cu LED > 8 W	64 W
Cu telecomandă	Nu	Sarcină capacitivă în µF	132 µF
Variante	negru	Tehnologie, senzori	infraroșu pasiv, Sensor de lumină
UM1, EAN	4007841032852	Înălțime de montaj	2,50 – 4,00 m
Versiune	Detectori de mișcare	Înălțimea de montaj max	4,00 m
Aplicație, loc	Exterior, Interior	Înălțimea optimă de montaj	2,5 m
Aplicație, încăpere	exterior, ușă de la intrare, în toata clădirea, terasă / balcon, interior	Unghi de detecție	360 °
Culoare	Negru	Unghi de deschidere	90 °
Culoare, RAL	9005	Protecție sneak-by	Da
Include suport pentru montaj pe colț	Nu	Capacitatea de a masca segmente individuale	Da
Locul montării	tavan	Scalabil electronic	Nu
Instalare	Instalare în tavan fals, tavan	Scalabil mecanic	Nu
Grad de protecție	IP54	Rază, radial	Ø 4 m (13 m <sup>2</sup> )
Clasă de protecție	II	Rază, tangențial	Ø 8 m (50 m <sup>2</sup> )

<https://www.steinell.de>

Sub rezerva modificărilor tehnice

04.2024 Pagină 1 de la 3

Detector de mișcare

# IS 360-1 DE

negru

EAN 4007841 032852

Nr. articol 032852



## Specificații tehnice

Temperatura ambientală	-20 – 40 °C
Material	Plastic
Conexiune la rețea	230 – 240 V / 50 – 60 Hz
Comutarea ieșirii 1, Ohmsch	1000 W
Ieșire de comutare 1, număr de lămpi LED / fluorescente	6 stk.
Lămpi fluorescente EVG	430 W
Lămpi fluorescente, necompensate	500 VA
Lămpi fluorescente compensate în serie	406 VA
Lămpile fluorescente compensate în paralel	406 VA
Putere de comutare 1, lămpi cu halogen de joasă tensiune	1000 VA

Zonele de comutare	304 Schaltzonen
Setare crepuscul	2 – 2000 lx
Setarea timpului	8 s – 35 Min.
Funcție lumină de bază	Nu
Reglarea luminii principale	Nu
Setare crepuscul în mod TEACH	Nu
Control constant al luminii	Nu
Rețele	Da
Tip de rețea	Master/master
Interconectare prin	Cablu

Detector de mișcare

# IS 360-1 DE

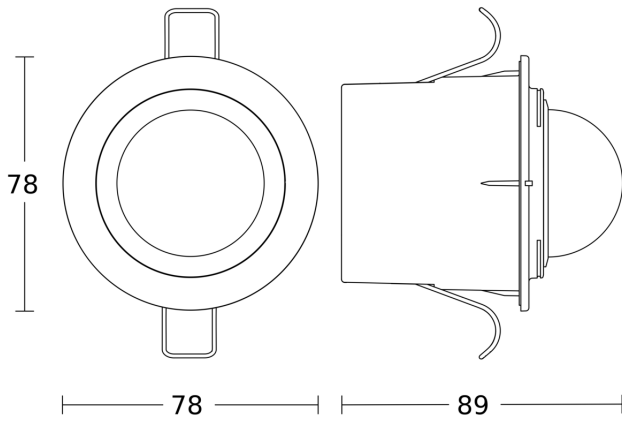
negru

EAN 4007841 032852

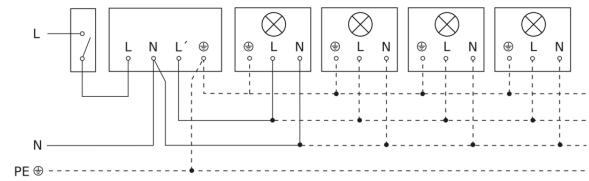
Nr. articol 032852



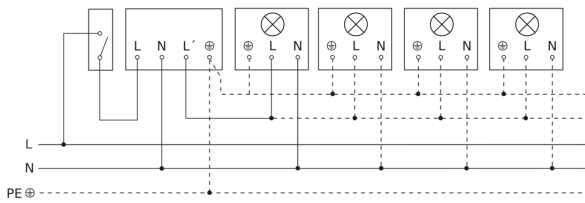
## Desen tehnic



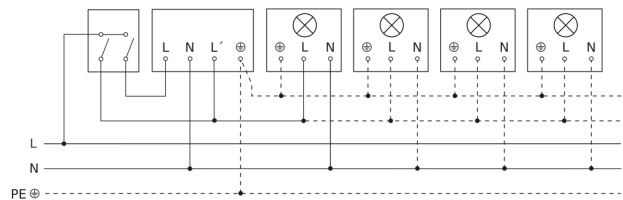
## Lampă fără conductor de nul



## Lampă cu conductor de nul



## Conexiune folosind comutator cu două circuite pentru operare manuală și automată



## Schema de circuit Conexiune prin intermediul unui comutator pentru funcționare continuă și automată

